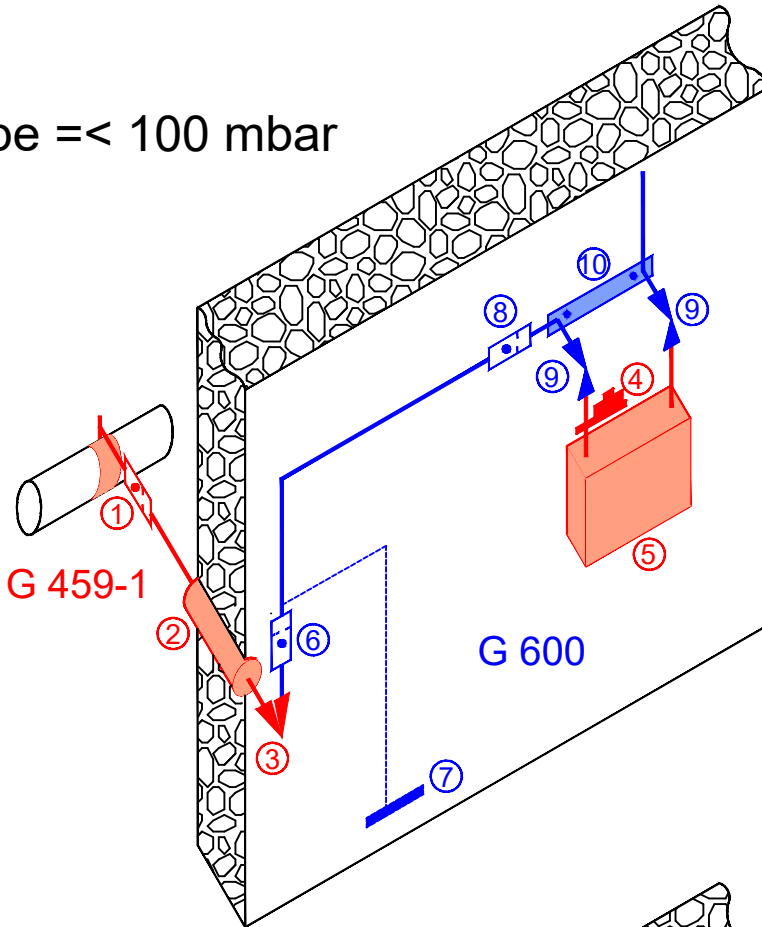


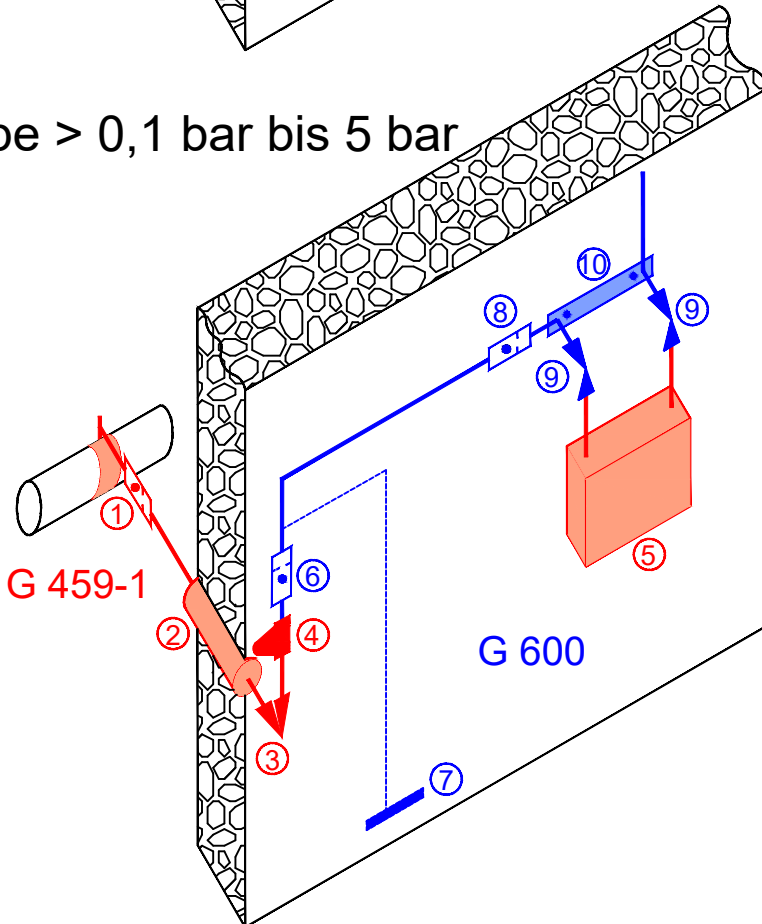


pe ≤ 100 mbar



- Kundenanlage**
- ① Strömungswächter
  - ② Mauerdurchführung
  - ③ Hauptabsperrramatur
  - ④ Zählerregler pe ≤ 100 mbar
  - ⑤ Gaszähler
  - ⑥ Strömungswächter
  - ⑦ Potentialausgleich
  - ⑧ Strömungswächter bei Bedarf
  - ⑨ Eckkugelhahn
  - ⑩ Zählerplatte

pe > 0,1 bar bis 5 bar



- Kundenanlage**
- ① Strömungswächter
  - ② Mauerdurchführung
  - ③ Hauptabsperrramatur
  - ④ Gasregler pe = 0,1 - 5 bar
  - ⑤ Gaszähler
  - ⑥ Strömungswächter
  - ⑦ Potentialausgleich
  - ⑧ Strömungswächter bei Bedarf
  - ⑨ Eckkugelhahn
  - ⑩ Zählerplatte

Zählergröße	Anschluss Rohrgewinde R	max. Leistung	Mass L
G 4	1"	60 kW	250 mm
G 6	1"	100 kW	250 mm
G 10	1½"	160 kW	280 mm
G 16	1½"	250 kW	280 mm
G 25	2"	400 kW	335 mm